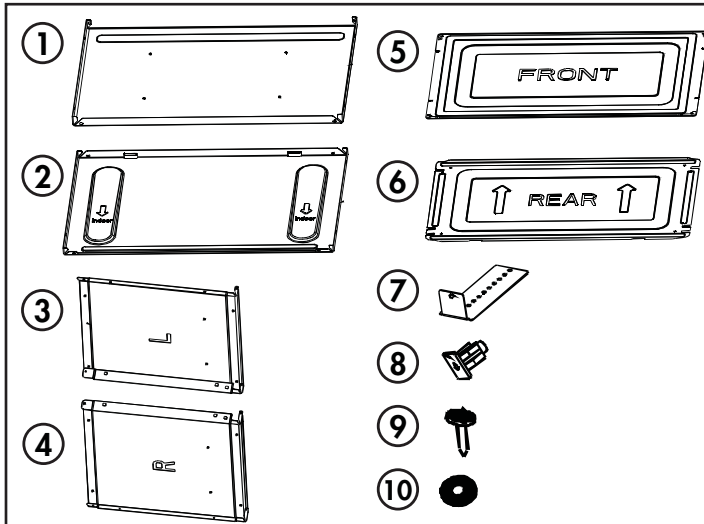


THROUGH-THE-WALL AIR CONDITIONER SLEEVE INSTALLATION INSTRUCTIONS

ACCESSORIES

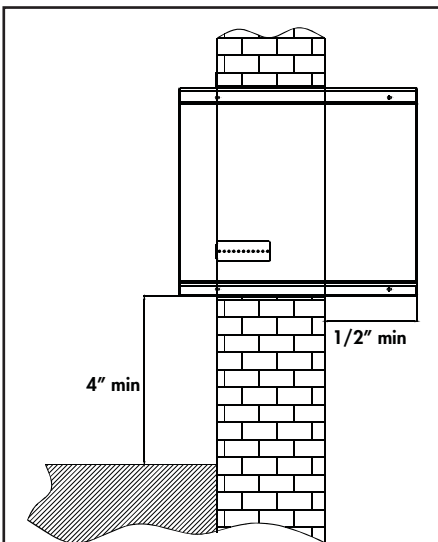
1. Top panel
2. Bottom panel
3. Left side panel
4. Right side panel
5. Front cover panel
6. Rear cover panel
7. Bracket (x4)
8. Clasp (x4)
9. Screw (x28)
10. Washer (x8)



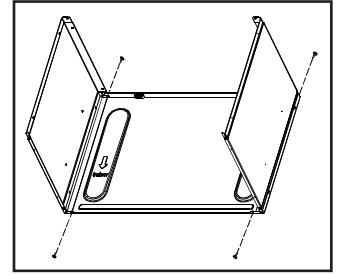
Assembled dimensions:

- 25 1/2" (64.8 cm) wide
- 15 1/4" (38.8 cm) tall
- 17 1/2" (44.4 cm) deep

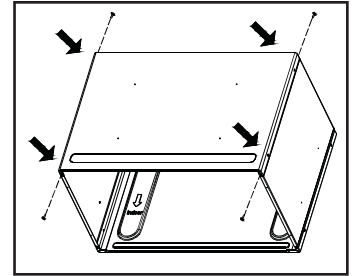
The sleeve must be installed a minimum of 4" above any floor or heat source such as baseboard heaters or radiators. The sleeve must be installed a minimum of 1/2" outside the building.



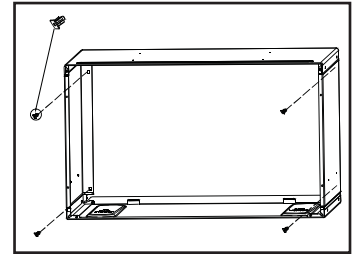
1. Use four screws to fasten the side panels to the bottom panel. The arrow marks on the bottom panel indicate the direction of the indoor side.



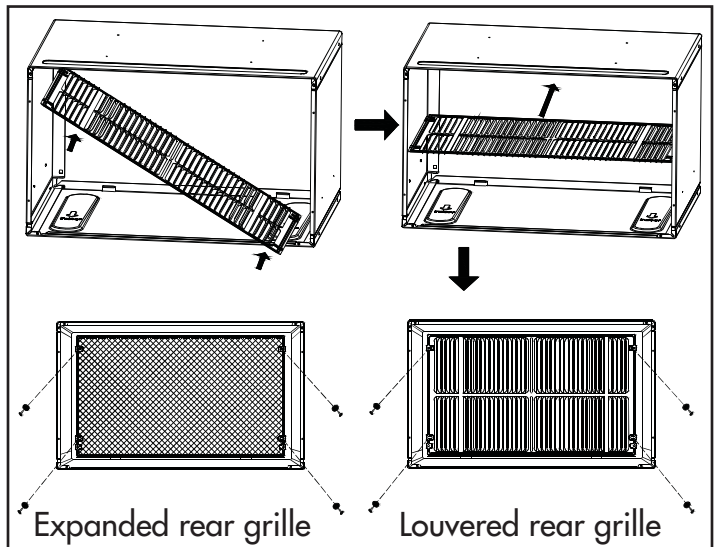
2. Attach the top panel using four screws.



3. Insert the four clasps into the holes in the side panels.



4. Insert the louvered rear grille or the expanded rear grille that was packed with the air conditioner.

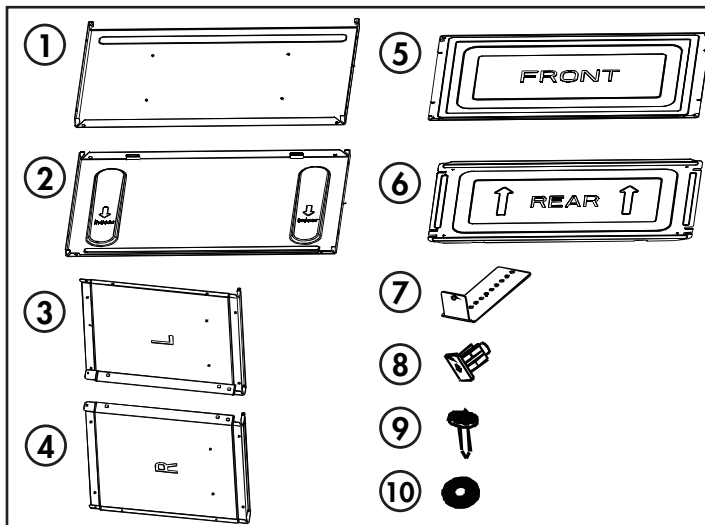


- The wall sleeve must be securely fastened to the wall before installing the air conditioner.
- After the sleeve is installed, caulk where necessary around the entire interior and exterior wall opening.

INSTRUCTIONS D'INSTALLATION DU MANCHON DU CLIMATISEUR AU MUR

ACCESSOIRES

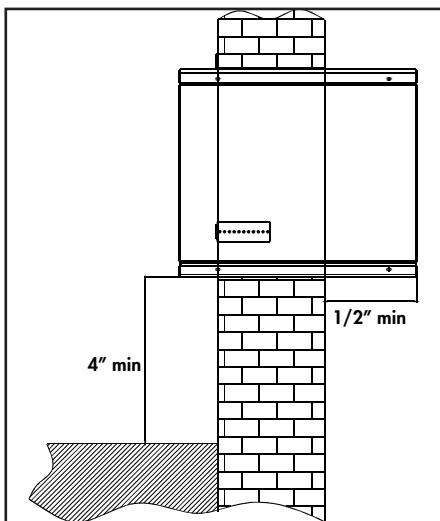
1. Panneau du haut
2. Panneau du bas
3. Panneau latéral gauche
4. Panneau latéral droit
5. Panneau de couverture
6. Panneau de couverture arrière
7. Support (x4)
8. Fermeur (x4)
9. Vis (x28)
10. Rondelle (x8)



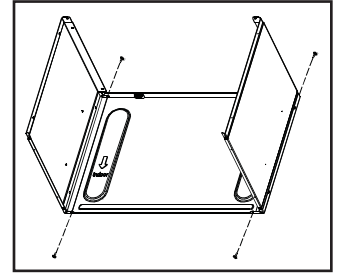
Dimensions assemblées:

- 25 1/2" (64.8 cm) large
- 15 1/4" (38.8 cm) grand
- 17 1/2" (44.4 cm) profond

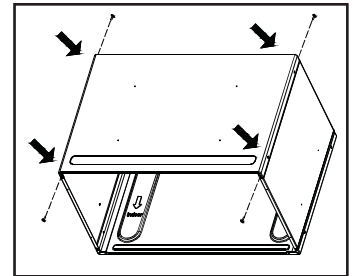
Le manchon doit être installé à au moins 4" au-dessus de tout plancher ou source de chaleur, comme les radiateurs ou les plinthes chauffantes. Le manchon doit être installé à au moins 1/2" à l'extérieur du bâtiment.



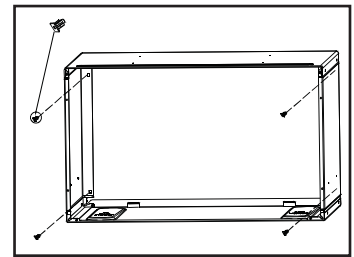
1. Utilisez quatre vis pour fixer les panneaux latéraux au panneau inférieur. Les flèches sur le panneau inférieur indiquent la direction du côté intérieur.



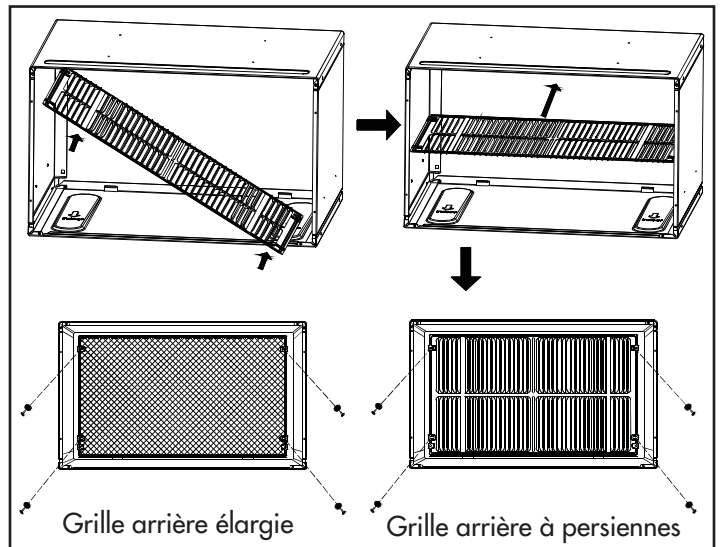
2. Fixez le panneau supérieur à l'aide de quatre vis.



3. Insérez les quatre fermeurs dans les trous des panneaux latéraux.



4. Insérez la grille arrière à persiennes ou la grille arrière élargie qui a été emballée avec le climatiseur.

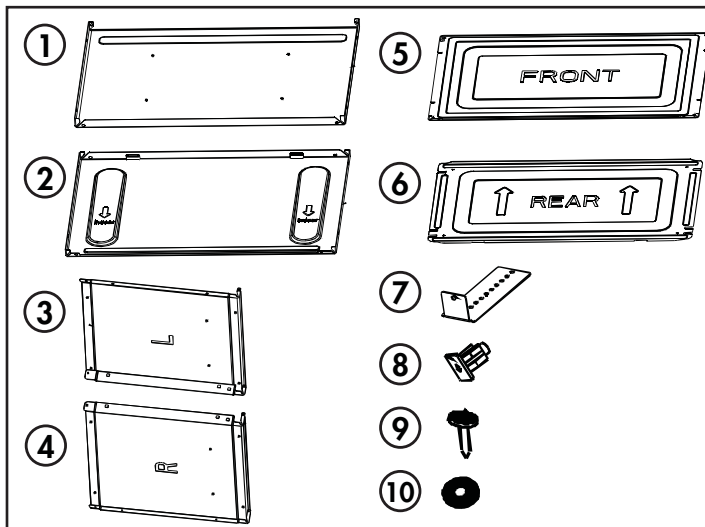


- Le manchon mural doit être solidement fixé au mur avant d'installer le climatiseur.
- Une fois le manchon installé, calfeutrez si nécessaire autour de toute l'ouverture du mur intérieur et extérieur.

INSTRUCCIONES DE INSTALACIÓN DE LA MANGA DEL ACONDICIONADOR DE AIRE

ACCESORIOS

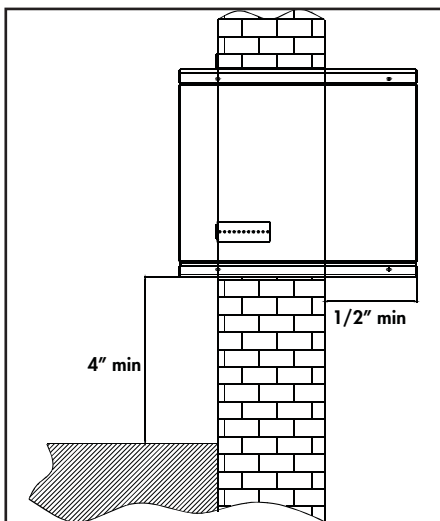
1. Panel superior
2. Panel inferior
3. Panel lateral izquierdo
4. Panel lateral derecho
5. Panel frontal
6. Panel de la cubierta posterior
7. Soporte (x4)
8. Broche (x4)
9. Tornillo (x28)
10. Arandela (x8)



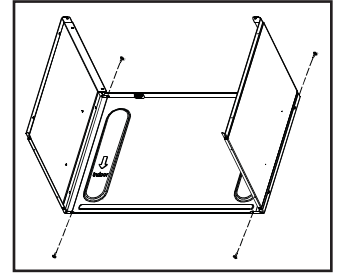
Dimensiones ensambladas:

- 25 1/2" (64.8 cm) ancho
- 15 1/4" (38.8 cm) alto
- 17 1/2" (44.4 cm) profundo

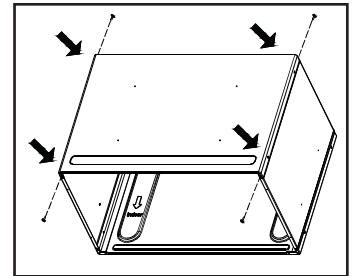
La manga debe instalarse a un mínimo de 4" por encima de cualquier piso o fuente de calor, como calentadores de placa base o radiadores. La manga debe instalarse a un mínimo de 1/2" fuera del edificio.



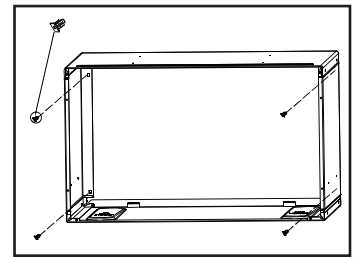
1. Use cuatro tornillos para sujetar los paneles laterales al panel inferior. Las marcas de flecha en el panel inferior indican la dirección del lado interior.



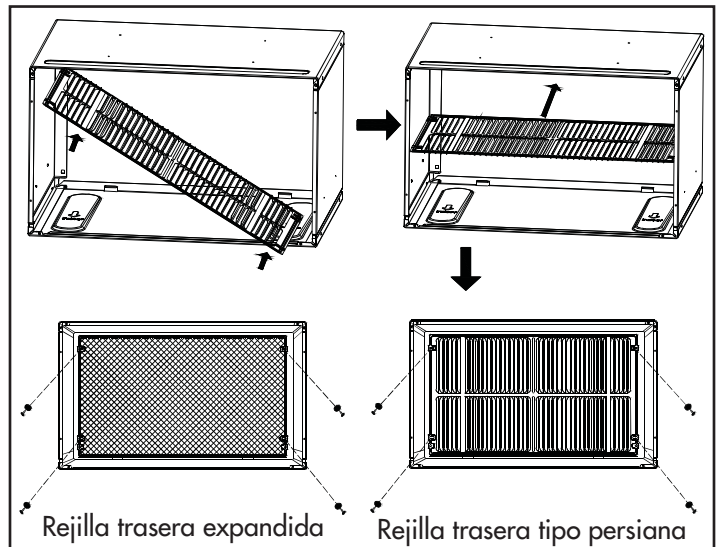
2. Coloque el panel superior con cuatro tornillos.



3. Inserta los cuatro broches en los agujeros en los paneles laterales.



4. Inserte la rejilla posterior con rejilla o la rejilla posterior expandida que estaba empacada con el acondicionador de aire.



- La manga de la pared debe estar bien sujeta a la pared antes de instalar el acondicionador de aire.
- Después de instalar la manga, selle donde sea necesario alrededor de la abertura de la pared interior y exterior.